

Disk Grovdiskmaskin WT-830 auto huv, för genommatning

Produkt # _____

Modell # _____

Namn # _____

SIS # _____

AIA # _____



506065 (EPPWEASMS)

Grovdiskmaskin WT-830
automatisk huv, för
genommatning. Även
anpassad för diskorgar
50x50 cm.

Kort specifikation

Pos.

Rostfritt stål AISI 304 på front och sidopaneler, disktank, tankfilter och disk- och sköljarmar. Isolerad huv med automatisk öppning. Genomgående matning. 4 diskprogram och ett självrengöringsprogram. 4 diskprogram och ett självrengöringsprogram.

Inbyggd atmosfärisk isolerad genomströmmare (10,5 kW), 18-liter kombinerad med sköljpump garanterar en konstant tryck och temperatur av 84°C. Wash Safe Control visar rätt vattentemperatur och tryck under slutsköljningen och ger en perfekt sköljning oberoende av vattentrycket i nätverket (min. 0,5 bar).

Termometer. Elektrisk styrning med digital display

Förbered för anslutning till automatisk diskmedeldispenser.

Diskutrymme: mm 780x610x520h.

Lastkapacitet: 3x1 / 1 GN.

För lastning framifrån. Kapslingsklass IPX5.

Levereras med: 1 korg i rostfritt stål och 1 stöd för kantiner.

Huvudfunktioner

- Enkel hantering framifrån.
- 4 diskprogram (varav ett program är kontinuerligt).
- Atmosfäriskt isolerad genomströmmare i kombination med sköljpumpen för perfekt sköljresultat (vattentemperatur och tryck är alltid konstant under sköljprogrammen), oberoende av inkommande vattentrycket.
- Automatisk start när huvan stängs.
- Låg ljudnivå <70 dBA.
- Genommatning med in- och utmatningsbänkar eller frontmatad laddning.
- Stort tankfilter ovanför vattenytan och pumpfilter för att skydda diskpumpen.
- Självrengöringsprogram för automatiskt rengöring av diskmaskinen efter användning.
- Sköljningen startar bara när rätt temperatur nåtts.
- Förbered för disk- och sköljmedelsdosering.
- Elektronisk kontrollpanel och digital display.
- Justerbart tryck för det nedre diskarmen enligt vikten på föremålen som ska diskas.
- Knapp för tömning av genomströmmaren.
- Lätt att ta bort disk-/sköljarmarna.

Konstruktion

- Släta ytor underlättar rengöringen.
- Front och sidopaneler i rostfritt stål, disk tank, tankfilter och disk- och sköljarmar.
- Inga rör på insidan av diskutrymmet.
- De isolerade väggarna minskar ljud- och värmenutsläppet.
- Dubbelt stöd lämpligt att använda även standardkorg för 500x500mm.

Hållbarhet

- Tillverkad i toppkvalitetsmaterial.
- Automatisk öppning och stängning av huv via säkerhetsbrytaren.



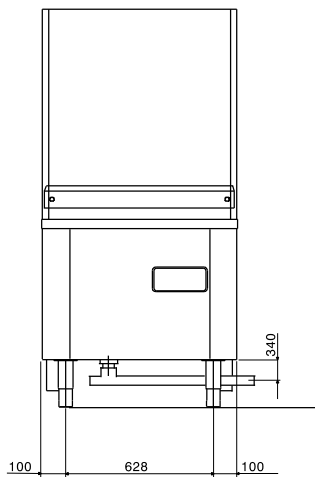
Medföljande tillbehör

- 1 av Stativ för kantiner och brickor PNC 864182
- 1 av Extra rostfri korg för "WT-830" PNC 864189

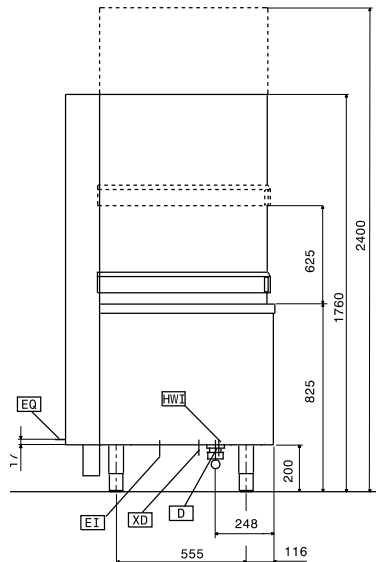
Övriga Tillbehör

- Filter för delvis avhårdning brita clean standard PNC 864017
- Set för mätning av total/temporär vattenhårdhet PNC 864050
- Stativ för kantiner och brickor PNC 864182
- Extra rostfri korg för "WT-830" PNC 864189
- Avmineraliseringsfilter brita clean extra PNC 864367
- Stativ för kantiner och brickor PNC 864471

Front

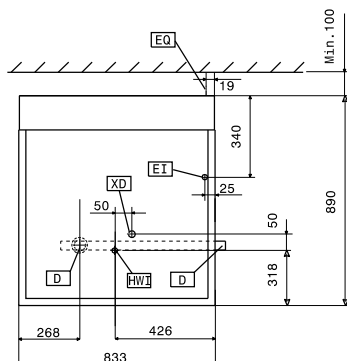


Sida



D = Avlopp
EI = Elektrisk anslutning
EO = Eluttag
HWI = Varmvatten

Topp



Elektricitet

Spänning:	400 V/3N ph/50 Hz
Effekt, max:	20.5 kW
Total installerad effekt:	20.5 kW
Anslutningseffekt:	13.5 kW
Värmeelement i boiler:	
Diskpump, effekt:	2.5 kW
Skölpump, effekt:	0.28 kW

Vatten

Tryck:	0.5-7 bar
Disktank värmelement:	7 kW
Slutsköljning varaktighet (sek):	ISO 9001; ISO 14001
Slutsköljning, förbrukning (liter):	6.2
Temperatur inkommande vatten:	50 °C
Disktankkapacitet (liter):	95
Storlek genomströmmare (liter):	18

Viktig information

Slutsköljning vattenförbrukning (cykel):	6.2 lt
Disktemperatur:	55-65 °C
Slutsköljning, temperatur:	84 °C
Tid per cykel (sek.):	180/360/540/inf / / / /
Antal cykler - sek.	4 (180/360/540/inf)
Invändiga dimensioner - bredd	730 mm
Celldimensioner - djup	660 mm
Celldimensioner - höjd	625 mm
Ytermått, bredd	833 mm
Ytermått, djup	890 mm
Ytermått, höjd	1760 mm
Nettovikt:	200 kg

Hållbarhetsdata

Ljudnivå:	<70 dBA
-----------	---------